

Производитель

ООО "Компания Бегрифф"

620016, Свердловская область, г. Екатеринбург, ул. Амундсена 107, оф. 707

телефон: +7 (343) 345-47-47 web: www.pelastus.ru

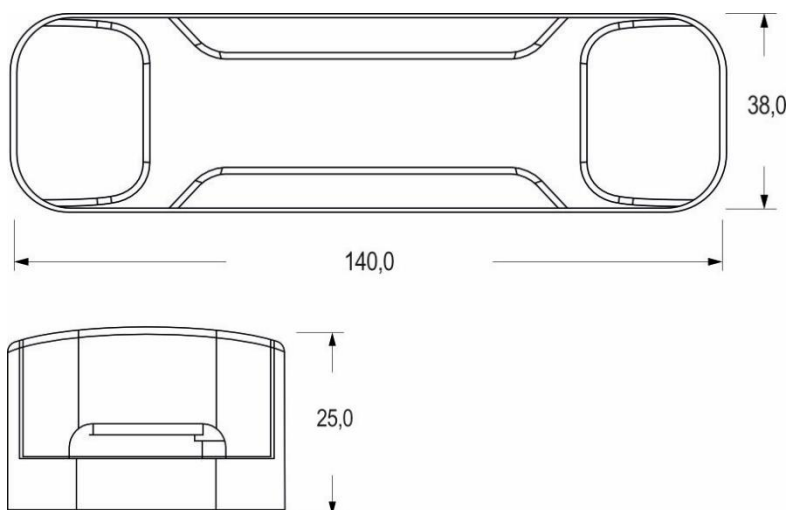
e-mail: sales@pelastus.ru

*Блок аварийного питания соответствует требованиям:
Технического регламента Таможенного союза ТР ТС 004/2011
«о безопасности низковольтного оборудования»;
Технического регламента Таможенного союза ТР ТС 020/2011
«электромагнитная совместимость технических средств»;
ГОСТ IEC 61347-2-7-2014;
ГОСТ IEC 61547-2013;
ГОСТ IEC 15150-69;
СТБ EN 55015-2006.*

Схема подключения:



БЛОК АВАРИЙНОГО ПИТАНИЯ «PELASTUS» БАП 1.6 (90 минут)



ПАСПОРТ НА ИЗДЕЛИЕ

Проверено ОТК

1 Введение

Настоящий паспорт, совмещенный с руководством по эксплуатации и установке, предназначен для изучения и технической эксплуатации блока аварийного питания Pelastus **БАП 1.6 (90 минут)** (далее по тексту - “Блок аварийного питания”).

2 Комплектность поставки

2.1 Блок аварийного питания Pelastus **БАП 1.6 (90 минут)**

2.2 Световой индикатор заряда

2.3 Система тестовой инициации аварийного режима (кнопка тест)

2.4 Аккумуляторная батарея LiFePO4 6,4В 2000мАч

2.2 Руководство по эксплуатации

3 Технические характеристики

Мощность в аварийном режиме.....	6Вт;
Напряжение питания.....	220 - 240 В;
Частота питающего напряжения.....	50-60 Гц;
Диапазон выходного тока.....	32,5-650 мА;
Диапазон выходного напряжения.....	10-200 В;
Коэффициент мощности.....	0,5;
Время перехода в аварийный режим.....	0,25 сек;
Время полного заряда.....	24 ч;
Время работы в аварийном режиме.....	90 минут;
Степень пылевлагозащищенности.....	IP20;
Класс защиты от поражения электрическим током.....	II;
Степень климатического исполнения.....	УХЛ 4;
Защита от полного заряда/разряда.....	есть;
Защита от короткого замыкания.....	есть;
Гальваническая развязка.....	есть.

4 Габаритные размеры:

Блок аварийного питания (ДхШхВ).....	140х38х25 мм;
Аккумулятор (ДхШхВ).....	70х38х20 мм;
Вес.....	0,21кг;

5 Индикация состояния

Режим зарядки – красный свет медленно мигает

Режим ожидания – зелёный свет

Аварийный режим – красный свет

Режим автотестирования – зелёный свет мигает

Неисправность – красный свет быстро мигает

6 Меры безопасности

6.1 Подключение, отключение БАП от сети, устранение неисправностей производится только при отключенном напряжении питания сети;

6.2 Не допускается эксплуатация БАП с поврежденной изоляцией проводов и мест электрических соединений;

6.3 Регулярно проверяйте электрические соединения и целостность электропроводки. Присоединение БАП к поврежденной электропроводке запрещено.

7 Правила транспортировки и хранения

7.1 Изделия транспортируются в штатной транспортной таре любым видом транспорта при условии защиты их от механических повреждений и непосредственного воздействия атмосферных осадков.

7.2 Изделия в упаковке и без неё допускают хранение на стеллажах в закрытых сухих отапливаемых помещениях в условиях, исключающих воздействие на них нефтепродуктов и агрессивных сред, на расстоянии не менее одного метра от отопительных и нагревательных приборов.

7.3 Температура хранения от 0 до плюс 40 при относительной влажности не более 70%

8 Обслуживание

8.1 В процессе эксплуатации специального обслуживания не требуется;

8.2 Для продления срока эксплуатации аккумуляторной батареи рекомендуется осуществлять полный цикл заряда – разряда не реже, чем раз в полгода.

9 Гарантийные обязательства

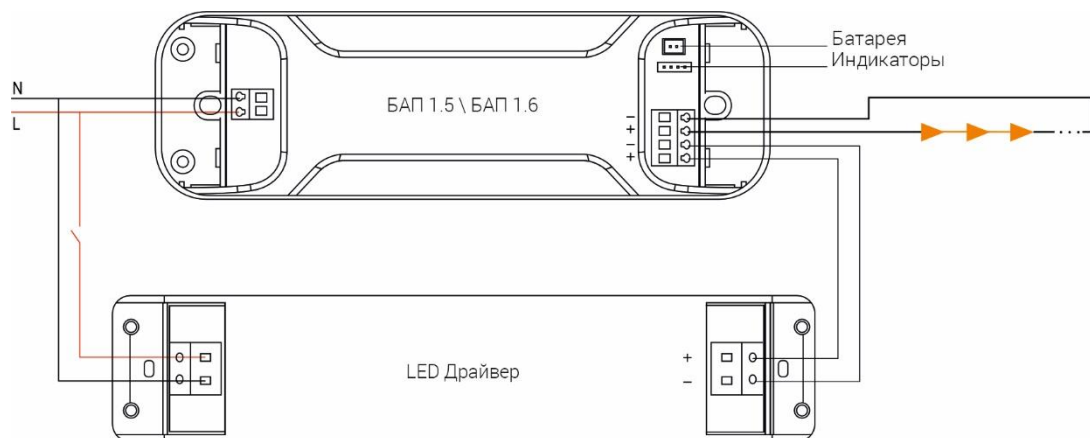
9.1 Гарантийный срок эксплуатации блока аварийного питания - 24 месяца с момента продажи.

9.2 Гарантийный срок эксплуатации аккумуляторной батареи – 12 месяцев с момента продажи.

9.3 В случае обнаружения неисправности изделия в независимости от гарантийного срока следует обратиться на предприятие-изготовитель.

9.4 К гарантийному ремонту принимаются изделия, не имеющие механических повреждений при наличии данного паспорта.

Схема подключения Блока аварийного питания БАП 1.6



10 Функция автотест

10.1 Ежемесячное тестирование.

Раз в месяц БАП автоматически переходит в аварийный режим на 60 секунд для проверки способности аварийного включения.

При условии, что за этот период не было аварийного срабатывания.

10.2 Ежегодное тестирование.

Раз в 180 дней БАП автоматически переходит в аварийный режим для проверки времени аварийной работы и продления срока службы аккумулятора.

При условии, что за этот период не было аварийного срабатывания.

11 Кнопка ручного тестирования

11.1 Проверка БАП на способность аварийного включения.

При нажатии и удержании кнопки тестирования, БАП начнёт питать светодиоды от аккумуляторной батареи. При отжатии кнопки, БАП вернётся в исходное положение.

11.2 Ручная проверка ежемесячного тестирования (П.10.1)

При нажатии на кнопку тестирования два раза, с частотой один раз в одну секунду, БАП проведёт ежемесячное тестирование.

11.3 При тестировании и автотестировании БАП не отключает питание драйвера светильника.

11.4 Отключение аварийного режима.

Нажмите и удерживайте кнопку тестирования одну секунду до отключения аварийного режима БАП.