

**Производитель**

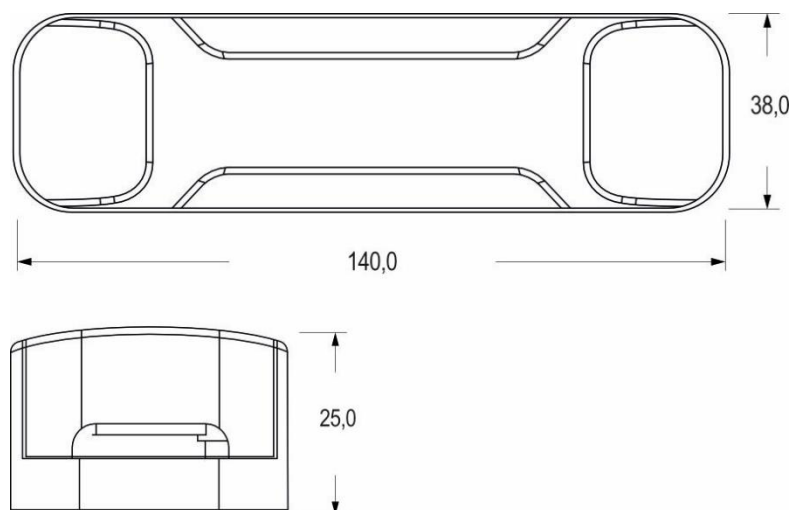
ООО "Компания Бегрифф"  
620016, Свердловская область, г. Екатеринбург, ул. Амундсена 107, оф. 707  
телефон: +7 (343) 345-47-47 web: www.pelastus.ru  
e-mail: sales@pelastus.ru

*Блок аварийного питания соответствует требованиям:  
Технического регламента Таможенного союза ТР ТС 004/2011  
«о безопасности низковольтного оборудования»;  
Технического регламента Таможенного союза ТР ТС 020/2011  
«электромагнитная совместимость технических средств»;  
ГОСТ IEC 61347-2-7-2014;  
ГОСТ IEC 61547-2013;  
ГОСТ IEC 15150-69;  
СТБ EN 55015-2006.*

Схема подключения:



## **БЛОК АВАРИЙНОГО ПИТАНИЯ «PELASTUS» БАП 1.5 ( 90 минут)**



### **ПАСПОРТ НА ИЗДЕЛИЕ**

Проверено ОТК

## 1 Введение

Настоящий паспорт, совмещенный с руководством по эксплуатации и установке, предназначен для изучения и технической эксплуатации блока аварийного питания Pelastus БАП 1.5 (90 минут)

## 2 Комплектность поставки

2.1 Блок аварийного питания Pelastus БАП 1.5 (90 минут)

2.2 Световой индикатор заряда

2.3 Система тестовой инициации аварийного режима (кнопка тест)

2.4 Аккумуляторная батарея LiFePO4 6,4В 1500мАч

2.2 Руководство по эксплуатации

## 3 Технические характеристики

Мощность в аварийном режиме.....4,5Вт;  
Напряжение питания.....220 - 240 В;  
Частота питающего напряжения.....50-60 Гц;  
Диапазон выходного тока.....22,5-450 мА;  
Диапазон выходного напряжения.....10-200 В;  
Кoeffициент мощности.....0,5;  
Время перехода в аварийный режим.....0,25 сек;  
Время полного заряда.....24 ч;  
Время работы в аварийном режиме..... 90 минут;  
Степень пылевлагозащищенности.....IP20;  
Класс защиты от поражения электрическим током.....II;  
Степень климатического исполнения.....УХЛ 4;  
Защита от полного заряда/разряда.....есть;  
Защита от короткого замыкания.....есть;  
Гальваническая развязка.....есть.

## 4 Габаритные размеры:

Блок аварийного питания (ДхШхВ).....140х38х25 мм;  
Аккумулятор (ДхШхВ).....70х38х20 мм;  
Вес.....0,21кг;

## 5 Индикация состояния

Режим зарядки – красный свет медленно мигает

Режим ожидания – зелёный свет

Аварийный режим – красный свет

Режим автотестирования – зелёный свет мигает

Неисправность – красный свет быстро мигает

## 6 Меры безопасности

6.1 Подключение, отключение БАП от сети, устранение неисправностей производится только при отключенном напряжении питания сети;

6.2 Не допускается эксплуатация БАП с поврежденной изоляцией проводов и мест электрических соединений;

6.3 Регулярно проверяйте электрические соединения и целостность электропроводки. Присоединение БАП к поврежденной электропроводке запрещено.

## 7 Правила транспортировки и хранения

7.1 Изделия транспортируются в штатной транспортной таре любым видом транспорта при условии защиты их от механических повреждений и непосредственного воздействия атмосферных осадков.

7.2 Изделия в упаковке и без неё допускают хранение на стеллажах в закрытых сухих отапливаемых помещениях в условиях, исключающих воздействие на них нефтепродуктов и агрессивных сред, на расстоянии не менее одного метра от отопительных и нагревательных приборов.

7.3 Температура хранения от 0 до плюс 40 при относительной влажности не более 70%

## 8 Обслуживание

8.1 В процессе эксплуатации специального обслуживания не требуется;

8.2 Для продления срока эксплуатации аккумуляторной батареи рекомендуется осуществлять полный цикл заряда – разряда не реже, чем раз в полгода.

## 9 Гарантийные обязательства

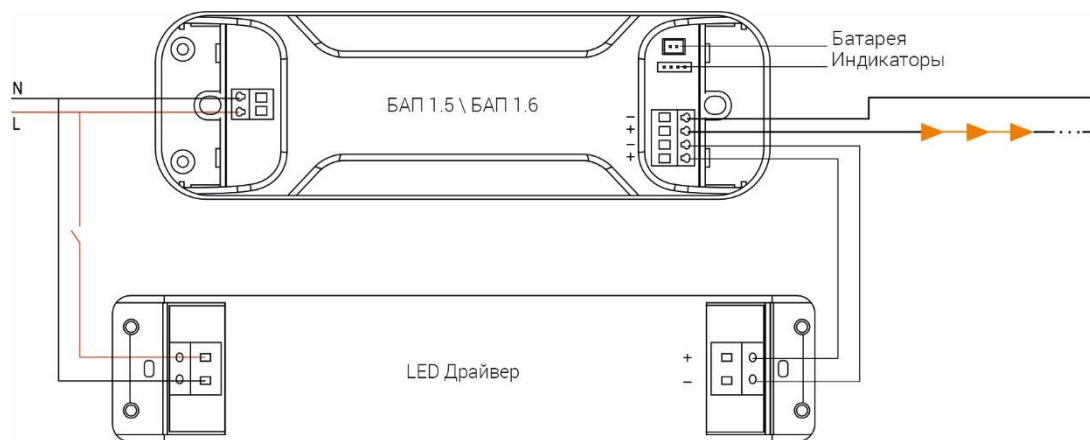
9.1 Гарантийный срок эксплуатации блока аварийного питания - 24 месяца с момента продажи.

9.2 Гарантийный срок эксплуатации аккумуляторной батареи – 12 месяцев с момента продажи.

9.3 В случае обнаружения неисправности изделия в независимости от гарантийного срока следует обратиться на предприятие-изготовитель.

9.4 К гарантийному ремонту принимаются изделия, не имеющие механических повреждений при наличии данного паспорта.

## Схема подключения Блока аварийного питания БАП 1.5



## 10 Функция автотест

### 10.1 Ежемесячное тестирование.

Раз в месяц БАП автоматически переходит в аварийный режим на 60 секунд для проверки способности аварийного включения.

При условии, что за этот период не было аварийного срабатывания.

### 10.2 Ежегодное тестирование.

Раз в 180 дней БАП автоматически переходит в аварийный режим для проверки времени аварийной работы и продления срока службы аккумулятора.

При условии, что за этот период не было аварийного срабатывания.

## 11 Кнопка ручного тестирования

### 11.1 Проверка БАП на способность аварийного включения.

При нажатии и удержании кнопки тестирования, БАП начнёт питать светодиоды от аккумуляторной батареи. При отжатии кнопки, БАП вернётся в исходное положение.

### 11.2 Ручная проверка ежемесячного тестирования (П.10.1)

При нажатии на кнопку тестирования два раза, с частотой один раз в одну секунду, БАП проведёт ежемесячное тестирование.

11.3 При тестировании и автотестировании БАП не отключает питание драйвера светильника.

### 11.4 Отключение аварийного режима.

Нажмите и удерживайте кнопку тестирования одну секунду до отключения аварийного режима БАП.