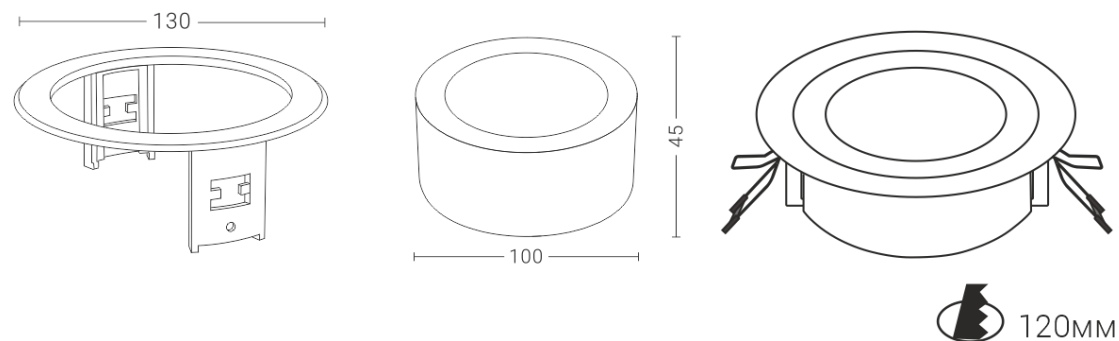


Проверено ОТК

Светильник соответствует:  
ГОСТ 60598-2-22-2012; ТР ТС 004/2011 «о безопасности  
низковольтного оборудования»; ТР/ТС 020/2011 «Электромагнитная  
совместимость технических средств» и годен к эксплуатации

Дата выпуска: 01.11.2021 год.



**Производитель**

ООО «Компания Бегрифф» ТМ «Pelastus»

Адрес: 620016, Свердловская область, г. Екатеринбург, ул. Амундсена 107, оф. 707

телефон: +7 (343) 345-47-47 web: [www.pelastus.ru](http://www.pelastus.ru)

e-mail: [sales@pelastus.ru](mailto:sales@pelastus.ru)



**PELASTUS**  
АВАРИЙНОЕ ОСВЕЩЕНИЕ

**Аварийный светильник Pelastus**

**PL CL 2.0**

**ПАСПОРТ НА ИЗДЕЛИЕ**

## 1 Введение

Настоящий паспорт, совмещенный с руководством по эксплуатации и установке, предназначен для изучения и технической эксплуатации аварийного светодиодного светильника Pelastus **PL CL 2.0** (далее по тексту - "Светильник").

## 2 Комплектность поставки

- 2.1 Аварийный светодиодный светильник Pelastus **PL CL 2.0**
- 2.2 Руководство по эксплуатации (Паспорт изделия/ Спецификация)
- 2.3 Воздушно-пузырьковая пленка
- 2.4 Набор для крепления

## 3 Технические характеристики

Напряжение питания.....	220 - 240 В;
Частота питающего напряжения.....	50-60 Гц;
Время работы в аварийном режиме.....	180 минут;
Время перезарядки.....	24 часа;
Состав аккумулятора .....	Ni-Cd;
Потребляемая мощность.....	3 Вт;
Световой поток (с учетом рассеивателя):	
Аварийный режим.....	100 лм;
Пульсация светового потока светильника.....	0.5%;
Степень пылевлагозащитенности светильника.....	IP 20;
Класс защиты от поражения электрическим током.....	II;

## 4 Меры безопасности

- 4.1 Подключение, отключение светильника от сети, устранение неисправностей производится только при отключенном напряжении питания сети;
- 4.2 Не допускается эксплуатация светильников с поврежденной изоляцией проводов и мест электрических соединений;
- 4.3 Обязательно подключать заземляющий контакт;
- 4.4 Регулярно проверяйте электрические соединения и целостность электропроводки. Присоединение светильника к поврежденной электропроводке запрещено;

## 5 Правила транспортировки и хранения

- 5.1 Изделия транспортируются в штатной транспортной таре любым видом транспорта при условии защиты их от механических повреждений и непосредственного воздействия атмосферных осадков.
- 5.2 Изделия в упаковке и без неё допускают хранение на стеллажах в закрытых сухих отапливаемых помещениях в условиях, исключающих воздействие на них нефтепродуктов и агрессивных сред, на расстоянии не менее одного метра от отопительных и нагревательных приборов.
- 5.3 Температура хранения от 0 до плюс 40 при относительной влажности не более 70%

## 6 Установка и эксплуатация светильника

- 6.1 В процессе эксплуатации специального обслуживания не требуется;
- 6.2 В случае загрязнения поверхности светорассеивателя протереть ветошью, смоченной в мыльном растворе, и насухо вытереть;

## 7 Гарантийные обязательства

- 7.1 Гарантийный срок эксплуатации светильника 60 месяцев с момента продажи;
- 7.2 Гарантийный срок эксплуатации аккумулятора 12 месяцев с момента продажи;
- 7.3 В случае обнаружения неисправности светильника в независимости от гарантийного срока следует обратиться на предприятие-изготовитель;
- 7.4 К гарантийному ремонту принимаются изделия, не имеющие механических повреждений при наличии данного паспорта.