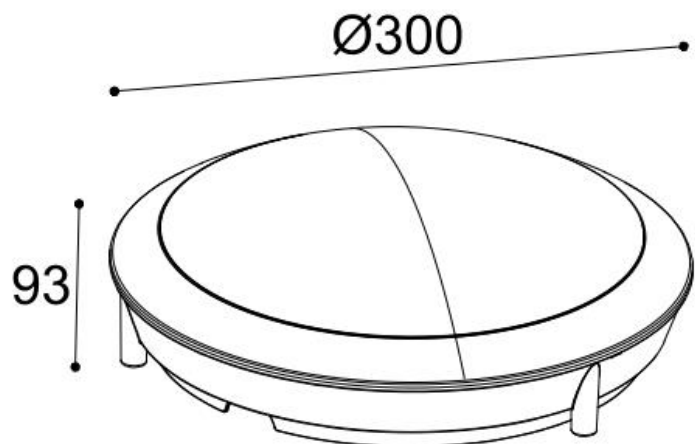


Проверено ОТК

*Светильник соответствует:  
ГОСТ 60598-2-22-2012; ТР ТС 004/2011 «о безопасности  
низковольтного оборудования»; ТР/ТС 020/2011  
«Электромагнитная совместимость технических средств» и  
годен к эксплуатации*

*Пиктограмма соответствует:  
ГОСТ 12.4.026-2015*

Дата выпуска:



**PELASTUS**

АВАРИЙНОЕ ОСВЕЩЕНИЕ

**Аварийный светильник Pelastus**

**PL CL 3.0**

**ПАСПОРТ НА ИЗДЕЛИЕ**

## 1 Введение

Настоящий паспорт, совмещенный с руководством по эксплуатации и установке, предназначен для изучения и технической эксплуатации аварийного светодиодного светильника Pelastus **PL CL 3.0** (далее по тексту - "Светильник").

## 2 Комплектность поставки

2.1 Аварийный светодиодный светильник Pelastus **PL CL 3.0**

2.2 Руководство по эксплуатации (Паспорт изделия)

2.3 Дополнительно к светильнику предоставляются пиктограммы с любым изображением

## 3 Технические характеристики

Напряжение питания.....200 - 240 В;  
Частота питающего напряжения.....50-60 Гц;  
Пульсация светового потока светильника.....< 5%;  
Потребляемая мощность.....18 Вт;  
Световой поток (основной режим).....1800Лм;  
Аккумулятор.....LiFePO<sub>4</sub>, 6.4В, 1.5Ач;  
Время работы в аварийном режиме.....180 минут;  
Режим работы.....постоянный/непостоянный;  
Степень пылевлагозащитенности.....IP65;  
Класс защиты от поражения электрическим током.....II;  
Вес.....1.3 кг;

**4 Габаритные размеры:** 300 x 93 мм

## 5 Меры безопасности

5.1 Подключение, отключение светильника от сети, устранение неисправностей производится только при отключенном напряжении питания сети;

5.2 Не допускается эксплуатация светильников с поврежденной изоляцией проводов и мест электрических соединений;

5.3 Регулярно проверяйте электрические соединения и целостность электропроводки. Присоединение светильника к поврежденной электропроводке запрещено.

## 6 Правила транспортировки и хранения

6.1 Изделия транспортируются в штатной транспортной таре любым видом транспорта при условии защиты их от механических повреждений и непосредственного воздействия атмосферных осадков.

6.2 Изделия в упаковке и без неё допускают хранение на стеллажах в закрытых сухих отапливаемых помещениях в условиях, исключающих воздействие на них нефтепродуктов и агрессивных сред, на расстоянии не менее одного метра от отопительных и нагревательных приборов.

6.3 Температура хранения от 0 до плюс 40 при относительной влажности не более 70%

## 7 Обслуживание светильников

7.1 В процессе эксплуатации специального обслуживания не требуется;

7.2 Рекомендуется раз в пол года перезаряжать аккумуляторную батарею для продления срока службы.

7.3 В случае загрязнения поверхности светорассеивателя протереть ветошью, смоченной в мыльном растворе, и насухо вытереть.

## 8 Гарантийные обязательства

8.1 Гарантийный срок эксплуатации светильника 24 месяца с момента продажи.

8.2 Гарантийный срок эксплуатации аккумулятора 12 месяцев с момента продажи.

8.3 В случае обнаружения неисправности светильника в независимости от гарантийного срока следует обратиться на предприятие-изготовитель.

8.4 К гарантийному ремонту принимаются изделия, не имеющие механических повреждений при наличии данного паспорта.

## 9. Производитель

ООО "Компания Бегрифф"

Адрес: 620016, Свердловская область, г. Екатеринбург, ул. Амундсена 107, оф. 707  
телефон: +7 (343) 345-47-47 web: [www.pelastus.ru](http://www.pelastus.ru)