

PELASTUS БАП 1.5 180 мин

Блок аварийного питания для LED до 200 Вт

БАП 1.5 предназначен для обеспечения бесперебойной работы светодиодных светильников мощностью от 3 до 200 Вт. Оснащён компактным LiFePO4 аккумулятором.

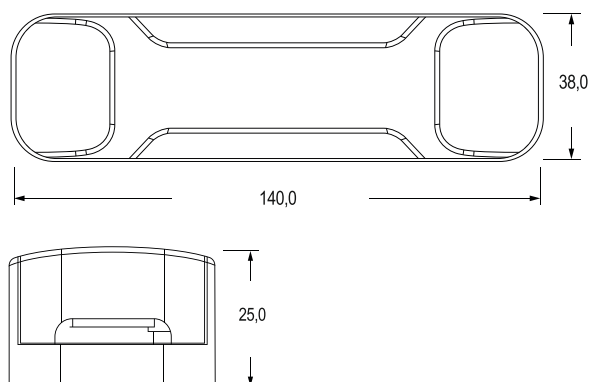
Функция самотестирования позволит блоку самостоятельно раз в месяц проверить функцию срабатывания. Раз в полгода блок произведёт проверку на длительность времени аварийной работы.



Технические характеристики:



Наименование	БАП 1.5
Применение	Светодиодные светильники от 3 до 200 Вт
Материал корпуса	Пластик
Габариты блока	140 x 38 x 25 мм
Рабочая частота	50 - 60 Гц
Рабочее напряжение	220 - 240 В
Напряжение на выходе	10 - 200 В
Ток на выходе	22,5 - 225 мА
Время аварийной работы	180 минут
Время зарядки	24 часа
Аккумулятор	LiFePO4 9,6 В 1800 мАч
Габариты аккумулятора	220 x 21 мм
Ручное тестирование	Есть
Индикация состояния	Есть

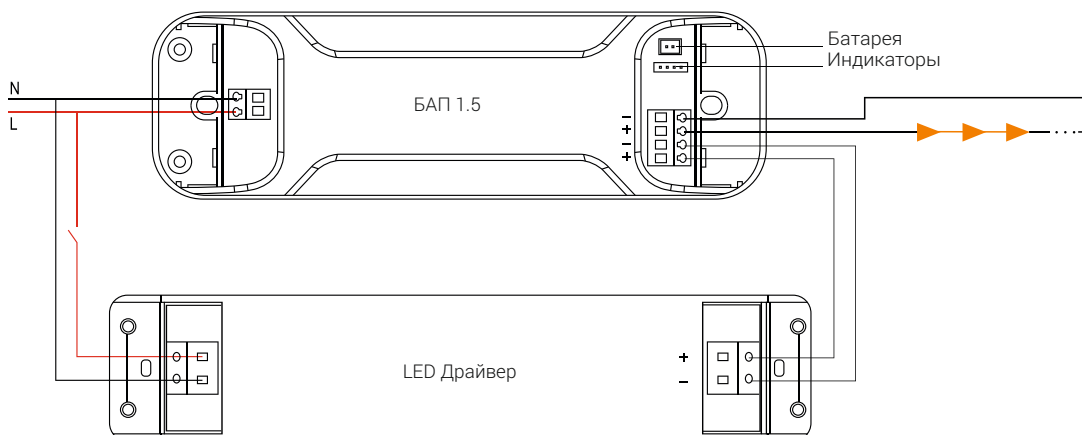


Индикация:



- Режим зарядки – красный свет медленно мигает
- Аварийный режим – красный свет
- Режим тестирования – зелёный свет мигает
- Неисправность – красный свет быстро мигает

Схема подключения:



· Рекомендуется не оставлять блок в течение шести месяцев без подзарядки, даже если он не используется, так как это может привести к сокращению срока службы аккумулятора.