

PELASTUS БАП 1.8Т (90 мин)

Блок аварийного питания для LED от 6 до 80 Вт с функцией дистанционного тестирования и управления

БАП 1.8Т предназначен для обеспечения бесперебойной работы светодиодных светильников.

Функция УДТУ - дистанционное тестирование и управление.

Совместима со всеми устройствами удалённого управления с напряжением 12 В DC.

Световой индикатор режимов и кнопка тестирования позволяют оперативно получать информацию о режиме работы блока.

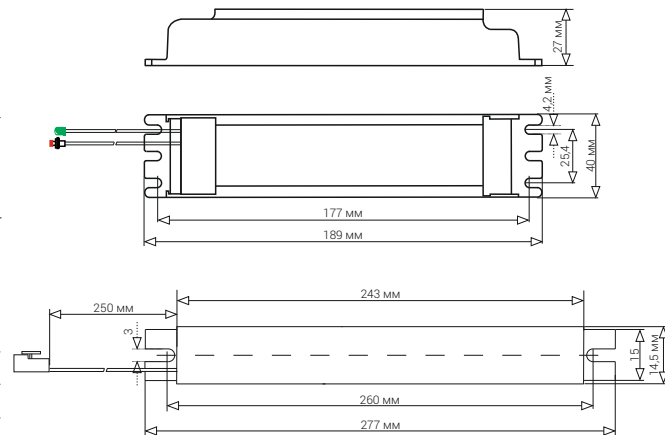
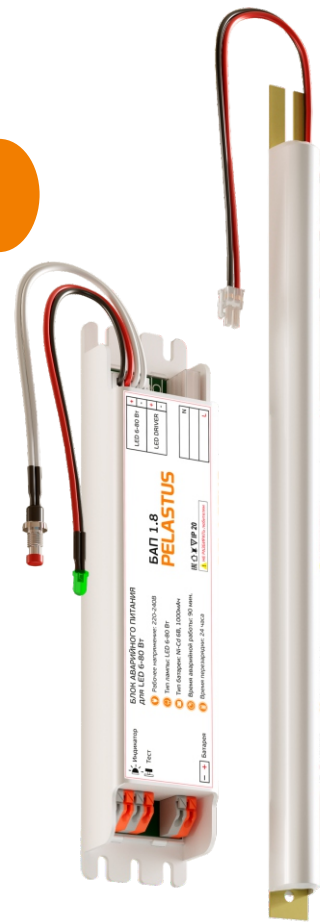
Защита от перезаряда и глубокого разряда.

Высококачественный Ni-Cd аккумулятор выдерживает от 500 до 1000 полных циклов срабатываний аварийного режима.

Технические характеристики:



Наименование	БАП 1.8Т
Применение	Светодиодные линейки, модули от 6 до 80 Вт
Материал корпуса	Пластик
Габариты блока	189 x 40 x 27 мм
Рабочая частота	50 - 60 Гц
Рабочее напряжение	220 - 240 В
Напряжение на выходе	20 - 90 В
Ток на выходе	30 - 190 mA
Время аварийной работы	90 минут
Время зарядки	24 часа
Аккумулятор	Ni-Cd 6 В 1000 мАч
Габариты аккумулятора	290 x 15 мм
Степень защиты	IP 20
Ручное тестирование	Есть
Индикация состояния	Есть
УДТУ	Функция дистанционного тестирования и управления



Указания по установке и эксплуатации:



Поддержка работы системы УДТУ:

Сеть: 12 В (DC)

DC 12V + — фаза

DC 12V - — ноль

При подаче +12 В БАП переводит светильник в аварийный режим.

При подаче +12 В БАП не реагирует на падение напряжения питающей сети, светильник в аварийный режим не переходит.

L — фаза

N — ноль

LED +/- — источник света

LED DRIVER +/- — светодиодный драйвер

- Периодически разряжайте батарею до конца (отключите питание в сети и позвольте батарее полностью разрядиться).
- Рекомендуется не оставлять блок в течение шести месяцев без подзарядки, даже если он не используется, так как это может привести к сокращению срока службы аккумулятора.
- Данный блок питания соединять с лампами напрямую без балласта запрещено.
- Не открывайте инвертор самостоятельно в случае его поломки. Пожалуйста, обратитесь к профессионалам для тестирования.
- Отключайте питание сети при замене аккумулятора. Используйте для замены тот же самый тип аккумулятора согласно спецификации.
- Не допускайте короткого замыкания изделия.