

Проверено ОТК

*Светильник соответствует:
ГОСТ 60598-2-22-2012; ТР ТС 004/2011 «о безопасности
низковольтного оборудования»; ТР/ТС 020/2011
«Электромагнитная совместимость технических средств» и
годен к эксплуатации*

*Пиктограмма соответствует:
ГОСТ 12.4.026-2015*

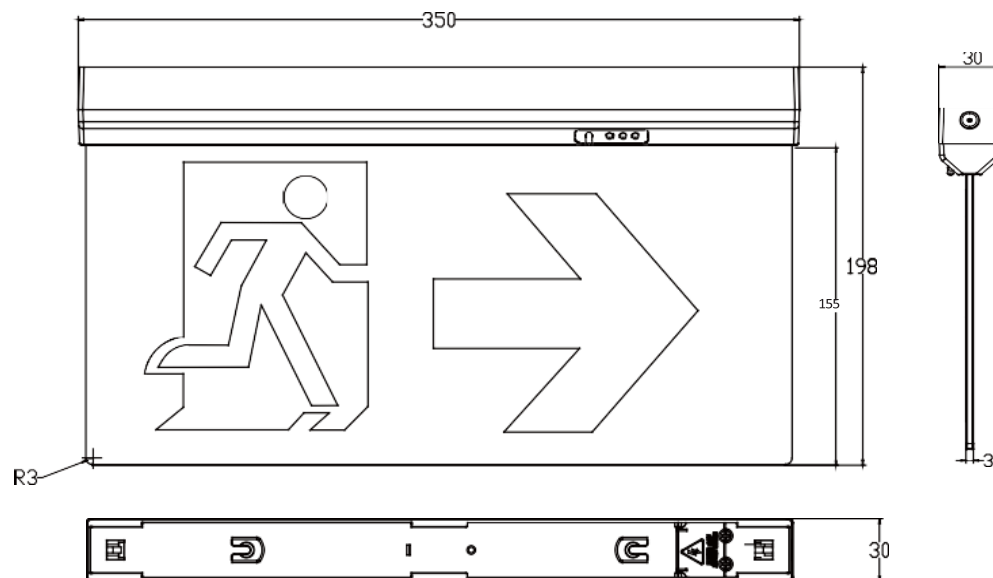


PELASTUS
АВАРИЙНОЕ ОСВЕЩЕНИЕ

Эвакуационный указатель Pelastus

PL EM 1.2

ПАСПОРТ НА ИЗДЕЛИЕ



1 Введение

Настоящий паспорт, совмещенный с руководством по эксплуатации и установке, предназначен для изучения и технической эксплуатации аварийного светодиодного светильника Pelastus **PL EM 1.2** (далее по тексту - "Светильник").

2 Комплектность поставки

2.1 Аварийный светодиодный светильник Pelastus **PL EM 1.2**

2.2 Крепление для настенного монтажа

2.3 Крепление для потолочного монтажа

2.4 Крепление для подвешивания

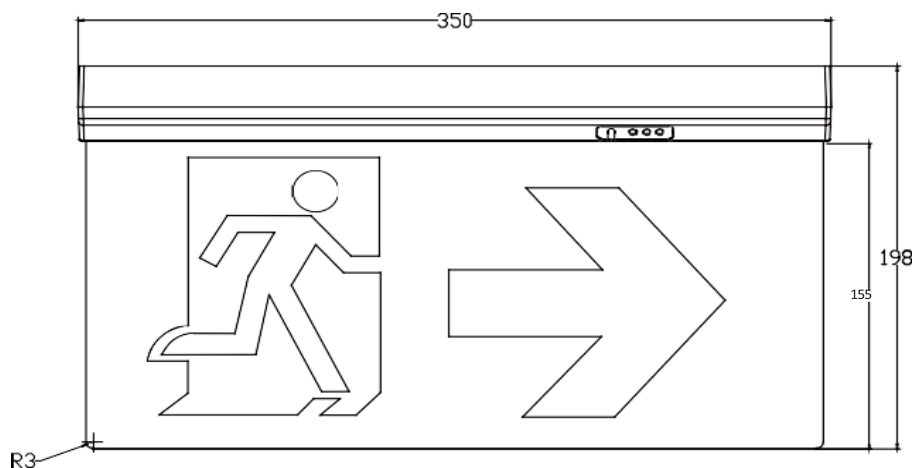
2.5 Индивидуальная упаковка

2.6 Дополнительно к светильнику предоставляются пиктограммы с любым изображением

3 Технические характеристики

| | |
|--|--------------|
| Напряжение питания..... | 220 - 240 В; |
| Частота питающего напряжения..... | 50-60 Гц; |
| Пульсация светового потока светильника..... | < 5%; |
| Потребляемая мощность..... | 3 Вт; |
| Время работы в аварийном режиме..... | 180 минут; |
| Степень пылевлагозащитности..... | IP20; |
| Состав аккумулятора..... | Ni-Cd; |
| Класс защиты от поражения электрическим током..... | II; |
| Вес..... | 0,615кг; |

4 Габаритные размеры: 350 x 198 x 30 мм



5 Меры безопасности

5.1 Подключение, отключение светильника от сети, устранение неисправностей производится только при отключенном напряжении питания сети;

5.2 Светильник является электротехническим устройством, к монтажу допускается только квалифицированный персонал.

5.3 Не допускается эксплуатация светильников с поврежденной изоляцией проводов и мест электрических соединений;

5.4 Регулярно проверяйте электрические соединения и целостность электропроводки. Присоединение светильника к поврежденной электропроводке запрещено.

6 Руководство по установке

6.1 Выберите способ монтажа светильника и воспользуйтесь соответствующим креплением для установки.

6.1 Заведите кабель питающей сети одним из двух способов – сверху/сбоку

6.2 Подключите фазу и ноль сети к клеммной колодке светильника согласно п.6.7.

6.3 Подайте напряжение на питающую сеть.

6.4 Светильник перейдет в режим постоянной работы, при этом индикаторы (M) и (C) светят зеленым цветом. Индикатор (F) – не светит.

6.5 Произвести проверку тестированием. Нажмите кнопку ТЕСТ на светильнике, либо кнопку ТЕСТ на пульте управления (Опционально). Светильник перейдет в аварийный режим работы, индикаторы (M) и (C) погаснут. Отожмите кнопку ТЕСТ – светильник вернется в рабочий режим.

6.6 Отключите питание сети, светильник перейдет в аварийный режим работы, индикаторы (M) и (C) погаснут.

6.7 Маркировка подключения и описание индикаторов:

L – фаза

N – ноль

Индикатор сети (M) – зелёный

Индикатор заряда аккумулятора (C) – зелёный

Индикатор неисправности (F) – красный

7 Режимы работы и самотестирование

7.1 Постоянный режим работы – установите и подключите светильник согласно п.6

7.2 Непостоянный режим работы – установите и подключите светильник согласно п.6, нажмите кнопку ТЕСТ на светильнике и удерживайте 11 секунд. Либо нажмите кнопку Auxiliary на пульте управления (Опционально) и удерживайте 6 секунд.

7.3 Для перевода светильника из непостоянного режима работы в постоянный, произведите действия описанные в п.7.2

7.4 Ежемесячное авто-тестирование.

Светильник один раз в 30 дней автоматически переходит в аварийный режим на 128 секунд для проверки срабатывания.

Для активации ежемесячного тестирования в любое время нажмите кнопку ТЕСТ на светильнике и удерживайте 5 секунд, либо нажмите кнопку Monthly test на пульте управления (Опционально). При этом индикатор заряда аккумулятора (С) будет мигать с частотой 1Гц.

7.5 Ежегодное тестирование.

Светильник один раз в 180 дней автоматически переходит в аварийный режим на 180 минут для профилактики аккумуляторной батареи и проверки времени аварийной работы.

Для активации ежегодного тестирования в любое время нажмите кнопку ТЕСТ на светильнике и удерживайте 7 секунд, либо нажмите кнопку Annual test на пульте управления (Опционально). При этом индикатор заряда аккумулятора (С) будет мигать с частотой 2Гц.

8 Неисправность светильника

8.1 В случае отказа аккумулятора индикатор (F) мигает с частотой 1Гц

Проверка ежемесячным и ежегодным тестом.

8.2 В случае отказа светодиодов индикатор (F) мигает с частотой 2Гц

Проверка ежемесячным тестом.

8.3 Если время аварийной работы светильника меньше 180 минут индикатор (F) горит постоянно.

Проверка ежегодным тестом.

9 Правила транспортировки и хранения

9.1 Изделия транспортируются в штатной транспортной таре любым видом транспорта при условии защиты их от механических повреждений и непосредственного воздействия атмосферных осадков.

9.2 Изделия в упаковке и без неё допускают хранение на стеллажах в закрытых сухих отапливаемых помещениях в условиях, исключающих воздействие на них нефтепродуктов и агрессивных сред, на расстоянии не менее одного метра от отопительных и нагревательных приборов.

9.3 Беречь от источников тепла и проветривания.

9.4 Температура хранения от 0 до плюс 30 градусов.

10 Обслуживание светильников

10.1 В процессе эксплуатации специального обслуживания не требуется;

10.2 В случае загрязнения поверхности светорассеивателя протереть ветошью, смоченной в мыльном растворе, и насухо вытереть.

11 Гарантийные обязательства

11.1 Гарантийный срок эксплуатации светильника 60 месяцев с момента продажи.

11.2 Гарантийный срок эксплуатации аккумулятора 12 месяцев с момента продажи.

11.3 В случае обнаружения неисправности светильника в независимости от гарантийного срока следует обратиться на предприятие-изготовитель.

11.4 К гарантийному ремонту принимаются изделия, не имеющие механических повреждений при наличии данного паспорта.

12. Производитель

ООО “Компания Бегрифф”

Адрес: 620016, Свердловская область, г. Екатеринбург, ул. Амундсена 107, оф. 707

телефон: +7 (343) 345-47-47

web: www.pelastus.ru

e-mail: sales@pelastus.ru