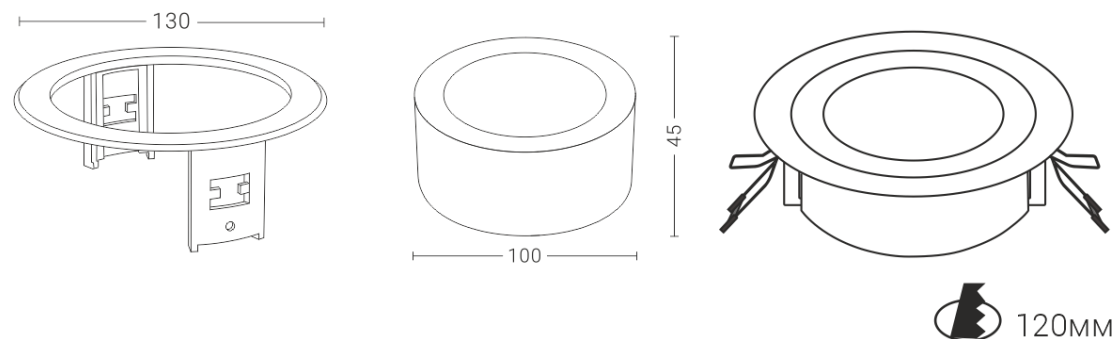


Проверено ОТК

Светильник соответствует:
ГОСТ 60598-2-22-2012; ТР ТС 004/2011 «о безопасности
низковольтного оборудования»; ТР/ТС 020/2011 «Электромагнитная
совместимость технических средств» и годен к эксплуатации

Дата выпуска:



Производитель

ООО «Компания Бегрифф» ТМ «Pelastus»

Адрес: 620016, Свердловская область, г. Екатеринбург, ул. Амундсена 107, оф. 707

телефон: +7 (343) 345-47-47 web: www.pelastus.ru

e-mail: sales@pelastus.ru



PELASTUS
АВАРИЙНОЕ ОСВЕЩЕНИЕ

Аварийный светильник Pelastus

PL CL 2.1

ПАСПОРТ НА ИЗДЕЛИЕ

1 Введение

Настоящий паспорт, совмещенный с руководством по эксплуатации и установке, предназначен для изучения и технической эксплуатации аварийного светодиодного светильника Pelastus **PL CL 2.1** (далее по тексту - "Светильник").

2 Комплектность поставки

2.1 Аварийный светодиодный светильник Pelastus **PL CL 2.1**

2.2 Руководство по эксплуатации (Паспорт изделия/ Спецификация)

2.3 Крепление для встраиваемого монтажа

3 Технические характеристики

Напряжение питания	220 - 240 В;
Частота питающего напряжения	50-60 Гц;
Время работы в аварийном режиме	180 минут;
Время перезарядки	24 часа;
Состав аккумулятора	Ni-Cd;
Потребляемая мощность	3 Вт;
Световой поток (с учетом рассеивателя):	
Основной режим (работа от датчика движения).....	100 лм;
Аварийный режим	100 лм;
Пульсация светового потока светильника... ..	0.5%;
Степень пылевлагозащитенности светильника	IP 20;
Класс защиты от поражения электрическим током... ..	II;

4 Меры безопасности

4.1 Подключение, отключение светильника от сети, устранение неисправностей производится только при отключенном напряжении питания сети;

4.2 Не допускается эксплуатация светильников с поврежденной изоляцией проводов и мест электрических соединений;

4.3 Обязательно подключать заземляющий контакт;

4.4 Регулярно проверяйте электрические соединения и целостность электропроводки. Присоединение светильника к поврежденной электропроводке запрещено;

5 Правила транспортировки и хранения

5.1 Изделия транспортируются в штатной транспортной таре любым видом транспорта при условии защиты их от механических повреждений и непосредственного воздействия атмосферных осадков.

5.2 Изделия в упаковке и без неё допускают хранение на стеллажах в закрытых сухих отапливаемых помещениях в условиях, исключающих воздействие на них нефтепродуктов и агрессивных сред, на расстоянии не менее одного метра от отопительных и нагревательных приборов.

5.3 Температура хранения от 0 до плюс 40 при относительной влажности не более 70%

6 Установка и эксплуатация светильника

6.1 В процессе эксплуатации специального обслуживания не требуется;

6.2 В случае загрязнения поверхности светорассеивателя протереть ветошью, смоченной в мыльном растворе, и насухо вытереть;

7 Гарантийные обязательства

7.1 Гарантийный срок эксплуатации светильника 60 месяцев с момента продажи;

7.2 Гарантийный срок эксплуатации аккумулятора 12 месяцев с момента продажи;

7.3 В случае обнаружения неисправности светильника в независимости от гарантийного срока следует обратиться на предприятие-изготовитель;

7.4 К гарантийному ремонту принимаются изделия, не имеющие механических повреждений при наличии данного паспорта.