

**Производитель**

ООО "Компания Бегрифф"

620016, Свердловская область, г. Екатеринбург, ул. Амундсена 107, оф. 707

телефон: +7 (343) 345-47-47 web: [www.pelastus.ru](http://www.pelastus.ru)

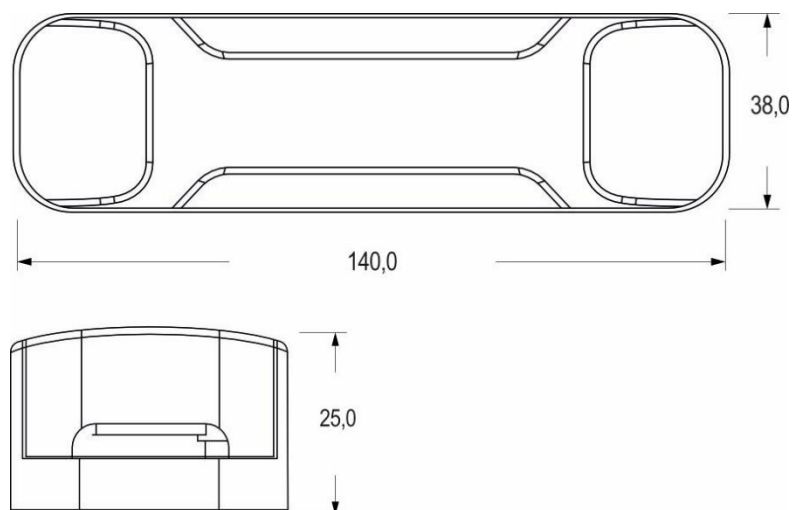
e-mail: [sales@pelastus.ru](mailto:sales@pelastus.ru)

*Блок аварийного питания соответствует требованиям:  
Технического регламента Таможенного союза ТР ТС 004/2011  
«о безопасности низковольтного оборудования»;  
Технического регламента Таможенного союза ТР ТС 020/2011  
«электромагнитная совместимость технических средств»;  
ГОСТ IEC 61347-2-7-2014;  
ГОСТ IEC 61547-2013;  
ГОСТ IEC 15150-69;  
СТБ EN 55015-2006.*

Схема подключения:



## **БЛОК АВАРИЙНОГО ПИТАНИЯ «PELASTUS» БАП 1.5 ( 180 минут)**



### **ПАСПОРТ НА ИЗДЕЛИЕ**

Проверено ОТК

## 1 Введение

Настоящий паспорт, совмещенный с руководством по эксплуатации и установке, предназначен для изучения и технической эксплуатации блока аварийного питания Pelastus **БАП 1.5 (180 минут)**

## 2 Комплектность поставки

- 2.1 Блок аварийного питания Pelastus **БАП 1.5 (180 минут)**
- 2.2 Световой индикатор заряда
- 2.3 Система тестовой инициации аварийного режима (кнопка тест)
- 2.4 Аккумуляторная батарея LiFePO4 9,6В 1800мАч
- 2.2 Руководство по эксплуатации

## 3 Технические характеристики

Мощность в аварийном режиме.....	4,5Вт;
Напряжение питания.....	220 - 240 В;
Частота питающего напряжения.....	50-60 Гц;
Диапазон выходного тока.....	22,5-450 мА;
Диапазон выходного напряжения.....	10-200 В;
Коэффициент мощности.....	0,5;
Время перехода в аварийный режим.....	0,25 сек;
Время полного заряда.....	24 ч;
Время работы в аварийном режиме.....	180 минут;
Степень пылевлагозащитенности.....	IP20;
Класс защиты от поражения электрическим током.....	II;
Степень климатического исполнения.....	УХЛ 4;
Защита от полного заряда/разряда.....	есть;
Защита от короткого замыкания.....	есть;
Гальваническая развязка.....	есть.

## 4 Габаритные размеры:

Блок аварийного питания (ДхШхВ).....	140x38x25 мм;
Аккумулятор (ДхШхВ).....	70x55x21 мм;
Вес.....	0,27кг;

## 5 Индикация состояния

- Режим зарядки – красный свет медленно мигает
- Режим ожидания – зелёный свет
- Аварийный режим – красный свет
- Режим автотестирования – зелёный свет мигает
- Неисправность – красный свет быстро мигает

## 6 Меры безопасности

- 6.1 Подключение, отключение БАП от сети, устранение неисправностей производится только при отключенном напряжении питания сети;
- 6.2 Не допускается эксплуатация БАП с поврежденной изоляцией проводов и мест электрических соединений;
- 6.3 Регулярно проверяйте электрические соединения и целостность электропроводки. Присоединение БАП к поврежденной электропроводке запрещено.

## 7 Правила транспортировки и хранения

- 7.1 Изделия транспортируются в штатной транспортной таре любым видом транспорта при условии защиты их от механических повреждений и непосредственного воздействия атмосферных осадков.
- 7.2 Изделия в упаковке и без неё допускают хранение на стеллажах в закрытых сухих отапливаемых помещениях в условиях, исключающих воздействие на них нефтепродуктов и агрессивных сред, на расстоянии не менее одного метра от отопительных и нагревательных приборов.
- 7.3 Температура хранения от 0 до плюс 40 при относительной влажности не более 70%

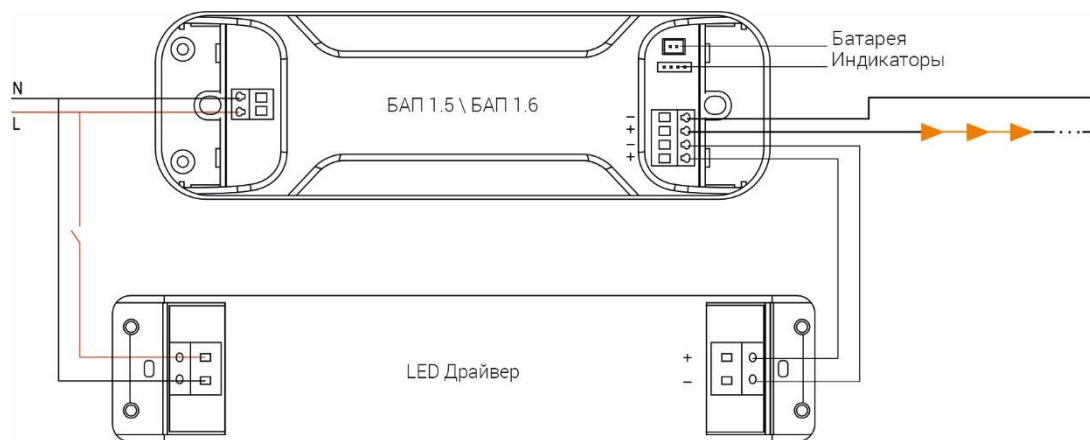
## 8 Обслуживание

- 8.1 В процессе эксплуатации специального обслуживания не требуется;
- 8.2 Для продления срока эксплуатации аккумуляторной батареи рекомендуется осуществлять полный цикл заряда – разряда не реже, чем раз в полгода.

## 9 Гарантийные обязательства

- 9.1 Гарантийный срок эксплуатации блока аварийного питания - 24 месяца с момента продажи.
- 9.2 Гарантийный срок эксплуатации аккумуляторной батареи – 12 месяцев с момента продажи.
- 9.3 В случае обнаружения неисправности изделия в независимости от гарантийного срока следует обратиться на предприятие-изготовитель.
- 9.4 К гарантийному ремонту принимаются изделия, не имеющие механических повреждений при наличии данного паспорта.

## Схема подключения Блока аварийного питания БАП 1.5



## 10 Функция автотест

### 10.1 Ежемесячное тестирование.

Раз в месяц БАП автоматически переходит в аварийный режим на 60 секунд для проверки способности аварийного включения.

При условии, что за этот период не было аварийного срабатывания.

### 10.2 Ежегодное тестирование.

Раз в 180 дней БАП автоматически переходит в аварийный режим для проверки времени аварийной работы и продления срока службы аккумулятора.

При условии, что за этот период не было аварийного срабатывания.

## 11 Кнопка ручного тестирования

### 11.1 Проверка БАП на способность аварийного включения.

При нажатии и удержании кнопки тестирования, БАП начнёт питать светодиоды от аккумуляторной батареи. При отжатии кнопки, БАП вернётся в исходное положение.

### 11.2 Ручная проверка ежемесячного тестирования (П.10.1)

При нажатии на кнопку тестирования два раза, с частотой один раз в одну секунду, БАП проведёт ежемесячное тестирование.

11.3 При тестировании и автотестировании БАП не отключает питание драйвера светильника.

### 11.4 Отключение аварийного режима.

Нажмите и удерживайте кнопку тестирования одну секунду до отключения аварийного режима БАП.